



Ministry of Environment and Energy  
Male', Republic of Maldives.

ދިވެހިސަރުކާރުގެ ގެޒެޓް ގައި ބަޔާންކުރި ސަރުކާރުގެ ނިންމުމެއް  
ގެޒެޓް ގައި ބަޔާންކުރި ސަރުކާރުގެ ނިންމުމެއް.

އިދާރާތަކާ ބެހޭ ގޮތުން: (IUL)438-PPS/1/2016/160

މިއަންގަނޑުގައި ބަޔާންކުރި ސަރުކާރުގެ ނިންމުމެއް ގަނޑު ގަނޑު ގަނޑު ގަނޑު  
މިއަންގަނޑުގައި ބަޔާންކުރި ސަރުކާރުގެ ނިންމުމެއް ގަނޑު ގަނޑު ގަނޑު ގަނޑު  
މިއަންގަނޑުގައި ބަޔާންކުރި ސަރުކާރުގެ ނިންމުމެއް ގަނޑު ގަނޑު ގަނޑު ގަނޑު

މިއަންގަނޑުގައި ބަޔާންކުރި ސަރުކާރުގެ ނިންމުމެއް

މިއަންގަނޑުގައި ބަޔާންކުރި ސަރުކާރުގެ ނިންމުމެއް ގަނޑު ގަނޑު ގަނޑު ގަނޑު

# መግቢያ ጥያቄዎች

3. የሚገኘውን ስም ይጻፉ.....
  4. የሚገኘውን አድራሻ ይጻፉ.....
  1. የሚገኘውን ደረጃ ይጻፉ.....
  2. የሚገኘውን የጥያቄ ዓይነት ይጻፉ.....
  3. የሚገኘውን የሰነድ አይነት ይጻፉ.....
  4. የሚገኘውን የሰነድ ቁጥር ይጻፉ.....
  5. የሚገኘውን የሰነድ ቀን ይጻፉ.....
  6. የሚገኘውን የሰነድ ቦታ ይጻፉ.....
  7. የሚገኘውን የሰነድ ስም ይጻፉ.....
  8. የሚገኘውን የሰነድ አይነት ይጻፉ.....
  9. የሚገኘውን የሰነድ ቁጥር ይጻፉ.....
  10. የሚገኘውን የሰነድ ቀን ይጻፉ.....
  11. የሚገኘውን የሰነድ ቦታ ይጻፉ.....
  13. የሚገኘውን የሰነድ ስም ይጻፉ.....
1. የሚገኘውን የሰነድ አይነት ይጻፉ | የሚገኘውን የሰነድ ቁጥር ይጻፉ
- 14
15. የሚገኘውን የሰነድ አይነት ይጻፉ.....

# መግቢያ

( የግንባታ ስራ )

ይህ ሰነድ የግንባታ ስራ ለማካተት የሚያስፈልገውን ስራ ይዘት ያሳያል።

የሰነድ ስም

የግንባታ ስራ ደንብ

..... (የግንባታ ስራ ደንብ) ይህ ሰነድ የግንባታ ስራ ደንብ ይዘት ያሳያል።

የግንባታ ስራ ደንብ ..... የሰነድ ስም ይዘት ያሳያል።

ይህ ሰነድ የግንባታ ስራ ደንብ ይዘት ያሳያል።

የግንባታ ስራ ደንብ ይዘት ያሳያል።

..... (የግንባታ ስራ ደንብ) ይህ ሰነድ የግንባታ ስራ ደንብ ይዘት ያሳያል።

ይህ ሰነድ የግንባታ ስራ ደንብ ይዘት ያሳያል።

የግንባታ ስራ ደንብ ይዘት ያሳያል።

ይህ ሰነድ የግንባታ ስራ ደንብ ይዘት ያሳያል።

የግንባታ ስራ ደንብ

የግንባታ ስራ ደንብ ይዘት ያሳያል።

2016 .....

(ሰነድ)

.....

( የግንባታ ስራ ደንብ )

ይህ ሰነድ የግንባታ ስራ ደንብ ይዘት ያሳያል።

የግንባታ ስራ ደንብ









سؤال 2: دوسو لامل ديگور هسره لامل ارغومو لامل ديگور

ارغومو لامل ديگور	لامل ديگور / سؤال	دوسو لامل ديگور هسره لامل ديگور	ارغومو لامل ديگور
			.1
			.2
			.3
			.4
			.5
			.6
			.7
			.8
			.9
			.10
			.11
			.12
			.13
			.14
			.15



٣: وَاَسْمَاءُ تَاَمَّرَتْ لِأَبْنِهَا ذِي الْقُرْبَيْنِ وَقَدِ اسْتَعْصَمَتْ وَاسْمَاءُ بِنْتُ أَبِي سَهْلٍ

مَعْرُوفٍ

رَقْعَاتُهَا وَاسْمَاءُهَا	رَبُّهَا	بَيْتُهَا	
			1
			2
			3
			4
			5
			6
			7
			8
			9
			10



5: دسوارى و سوارى

**Works for the Construction of Male Industrial Zone Waste Management Site Boundary Wall and Steel Gates**  
**Bill of Quantities**

No	Item	Unit	Quantity	Rate	Amount
<b>1</b>	<b>Preliminaries</b>				
1.1	Mobilization to site	LS	1		
1.2	Site management cost including set up of temporary services for contractor's services as maybe necessary (including Electricity and water)	LS	1		
1.3	Setup sign boards on site as specified	LS	1		
1.4	Clean up site upon completion of works	LS	1		
1.5	Demobilization	LS	1		
<b>2</b>	<b>Site Clearance</b>				
2.1	Allow for all site clean up work	LS	1		
<b>3</b>	<b>Earth works</b>				
	<i>Allow for all excavation work for walls and foundation as follows</i>				
3.1	Boundary wall and foundations	m3	56.44		
<b>4</b>	<b>Concrete works 1:2:3</b> (Course sand, cement, aggregate)				
4.1	Concrete Screed of thickness 50mm as specified in drawing	m3	4.03		
4.2	300x250mm RCC Ground Beam as specified in drawing	m3	24.19		
4.3	200x200mm RCC Column at 4m c/c as specified in drawing	m3	8.98		
4.4	200x200mm RCC Top Beam as specified in drawing	m3	9.68		
<b>5</b>	<b>Masonry works 1:4 mortar</b> <b>With full blocks</b>				
	<i>200mm thick walls (course sand, cement)</i>				
5.1	2585mm high walls	m2	792.03		
<b>6</b>	<b>Plastering works 1:4</b>				
	<i>200mm thick walls (fine sand, cement)</i>				
6.1	20mm plastering on 2585mm high walls	m2	1667.43		
	<b>Top Beam (fine sand, cement)</b>				

6.2	20mm plastering on 200x200mm RCC top beam as specified in drawing	m2	64.50		
6.3	40mm plastering on 200x200mm RCC top beam as specified in drawing	m2	154.81		
<b>7</b>	<b>Painting works</b>				
	<b>200mm thick walls</b>				
7.1	Apply wall sealer coating on 2585mm high walls	m2	1667.43		
7.2	Apply emulsion paint coating on 2585mm high walls	m2	1667.43		
	<b>Top Beam</b>				
7.3	Apply wall sealer coating on 200x200mm RCC top beam	m2	232.21		
7.4	Apply exterior wall emulsion paint coating on 200x200mm RCC top beam	m2	232.21		
<b>8</b>	<b>Doors and windows</b>				
	<i>Metal Doors</i>				
8.1	Provide lockable metal sliding gates for entrance of length 5m. Rate shall include all cuts, welds, applying protective coating to welded joints, painting the door and proper fixing of the door. Rate shall include fabrication and fixing of guide rails and wheels as well.	Nos	1		
<b>9</b>	<b>Others</b>				
	<i>HDPE Membrane</i>				
9.1	Provide polythene sheet below ground concrete screed	m2	80.63		

**TOTAL**

---

6: دسوارنامہ نامزدوں کے سرکاری راجی بڑوسے

Works for the Construction of Male Industrial Zone Waste Management Site Boundary Wall and Steel Gates SUMMARY SHEET		
Bill No	Item	Amount
1)	Preliminaries	
2)	Site clearance	
3)	Earth works	
4)	Concrete works	
5)	Masonry works	
6)	Plastering works	
7)	Painting works	
8)	Doors & Windows (Steel Gates)	
9)	Others	
	Sub Total	
	GST 6%	
	GRAND TOTAL	

ج۱ : داسټر ډيسټر مڅي سوچ مڅي سوچ ډسټر ډسټر مڅي سوچ مڅي سوچ

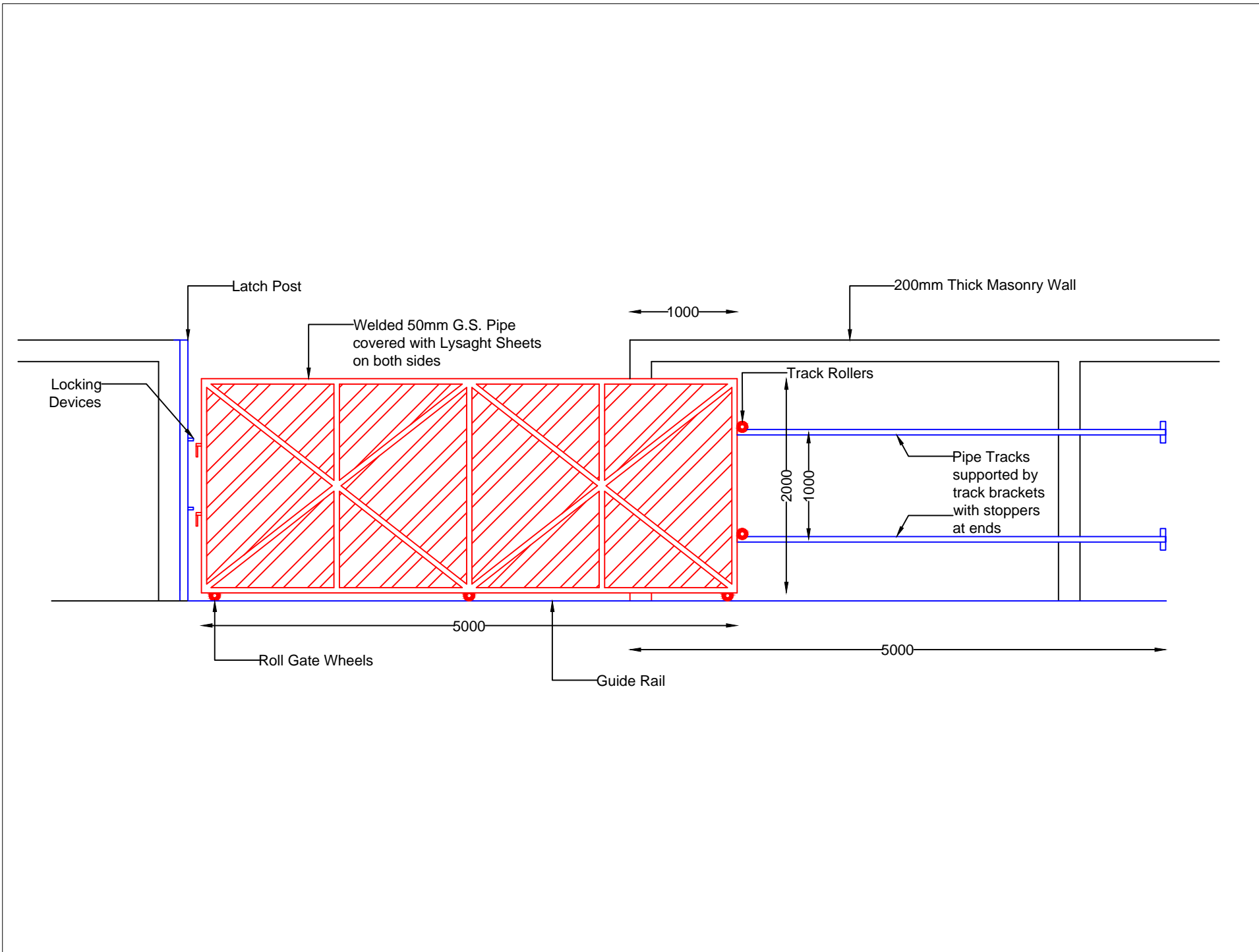
---

سوچ مڅي سوچ / ډسټر ډسټر مڅي سوچ مڅي سوچ ډسټر ډسټر مڅي سوچ مڅي سوچ

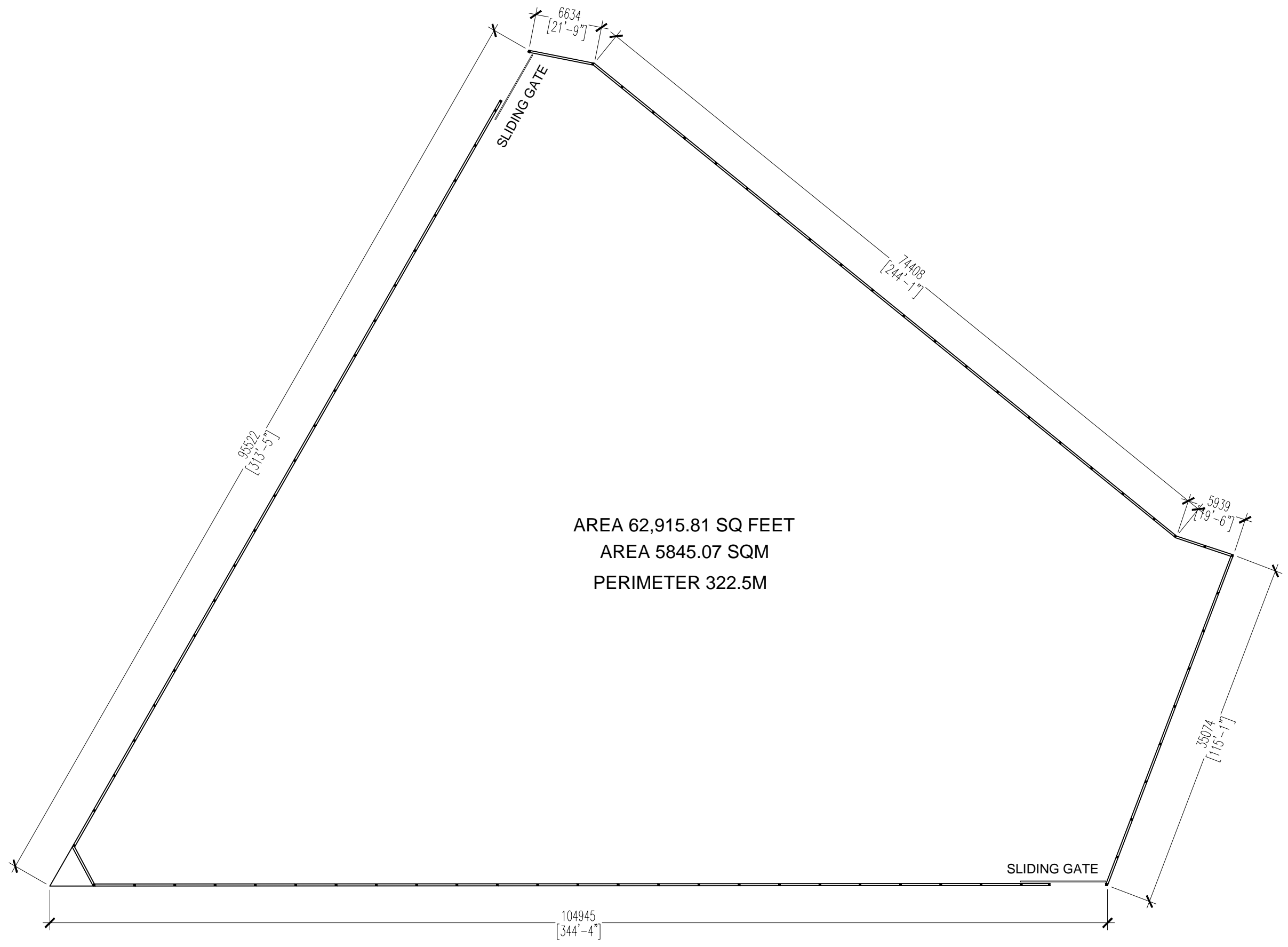
---

خاتمة 2 : دراسة لـ د. محمد بن عبد الله

(الرجوع إلى صفحة 15)

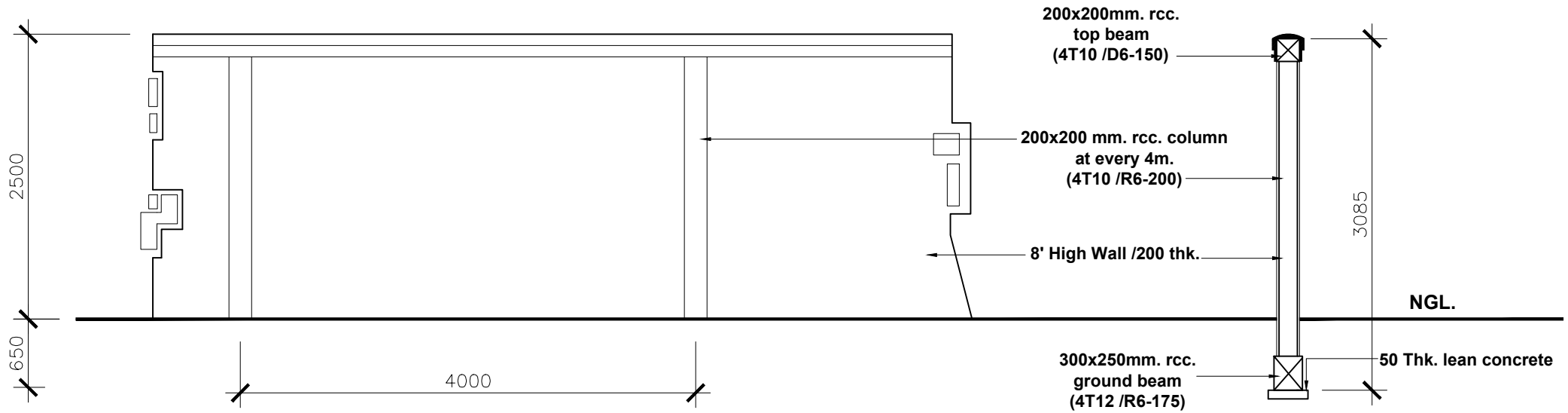






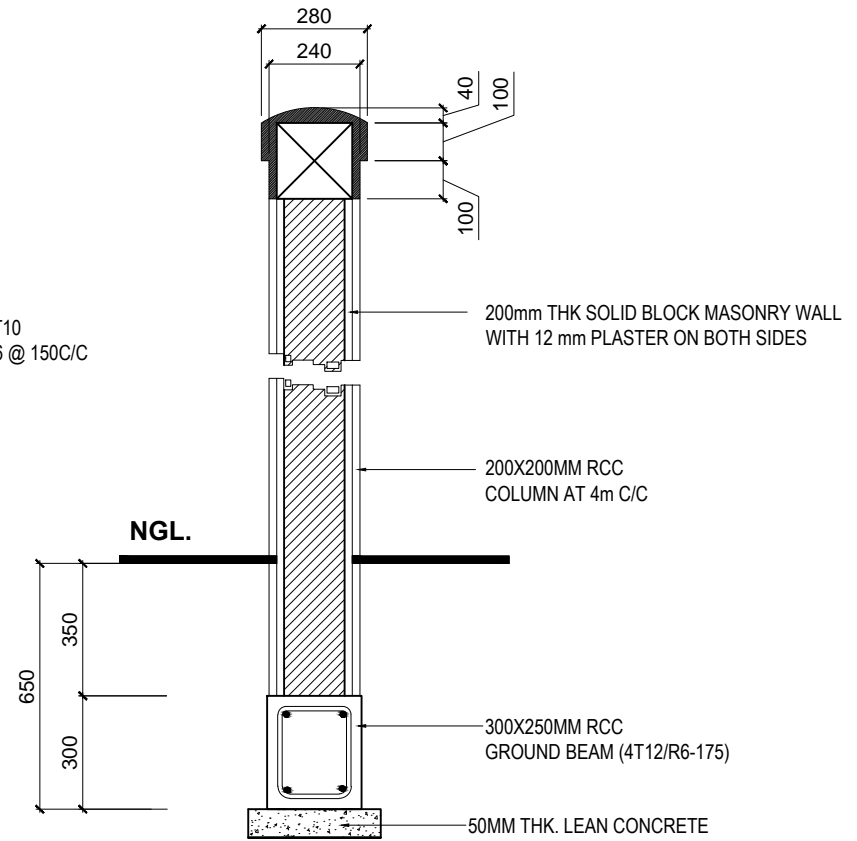
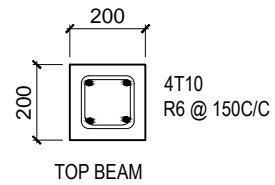
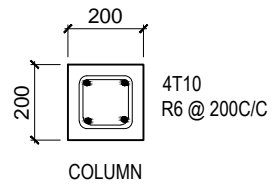
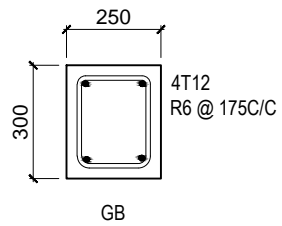
**WAMCO MALE SITE BOUNDARY WALL**

SCALE 1:400



# **BOUNDARY WALL**

SCALE 1:50



## BOUNDARY WALL DETAIL

SCALE 1:20