



Ministry of Environment and Energy
Male', Republic of Maldives.

ދިވެހިސަރުކާރުގެ ގެޒެޓް އުސޫލުގެ ދަށުން ނެރެފައިވާ ސަރުކާރުގެ ބަޔާން
ދަށުން ނެރެފައިވާ ބަޔާން.

އިދާރާތަކާއި ސަރުކާރުގެ ގަވާއިދު: (IUL)438-PPS/1/2016/161

މަސައްކަތްތަކާއި ސަރުކާރުގެ ގަވާއިދު: 2016 ވަނަ އަހަރުގެ 161 ވަނަ ބަޔާން
ސަރުކާރުގެ ބަޔާން ނެރެފައިވާ ބަޔާން ނެރެފައިވާ ބަޔާން ނެރެފައިވާ ބަޔާން
މަސައްކަތްތަކާއި ސަރުކާރުގެ ގަވާއިދު

ސަރުކާރުގެ ބަޔާން

ސަރުކާރުގެ ބަޔާން ނެރެފައިވާ ބަޔާން ނެރެފައިވާ ބަޔާން ނެރެފައިވާ ބަޔާން

سۆزۈڭۈزنىڭ ئىسمى، ئىسمى، ئىسمى

- 3 سۆزۈڭۈزنىڭ ئىسمى، ئىسمى، ئىسمى
- 4 سۆزۈڭۈزنىڭ ئىسمى، ئىسمى، ئىسمى
- 4 1. سۆزۈڭۈزنىڭ ئىسمى، ئىسمى، ئىسمى
- 4 2. سۆزۈڭۈزنىڭ ئىسمى، ئىسمى، ئىسمى
- 5 3. سۆزۈڭۈزنىڭ ئىسمى، ئىسمى، ئىسمى
- 5 4. سۆزۈڭۈزنىڭ ئىسمى، ئىسمى، ئىسمى
- 6 5. سۆزۈڭۈزنىڭ ئىسمى، ئىسمى، ئىسمى
- 6 6. سۆزۈڭۈزنىڭ ئىسمى، ئىسمى، ئىسمى
- 7 1. سۆزۈڭۈزنىڭ ئىسمى، ئىسمى، ئىسمى
- 8 2. سۆزۈڭۈزنىڭ ئىسمى، ئىسمى، ئىسمى
- 9 3. سۆزۈڭۈزنىڭ ئىسمى، ئىسمى، ئىسمى
- 10 4. سۆزۈڭۈزنىڭ ئىسمى، ئىسمى، ئىسمى
- 11 5. سۆزۈڭۈزنىڭ ئىسمى، ئىسمى، ئىسمى
- 13 6. سۆزۈڭۈزنىڭ ئىسمى، ئىسمى، ئىسمى
- ئىسمى، ئىسمى، ئىسمى : 1. سۆزۈڭۈزنىڭ ئىسمى، ئىسمى، ئىسمى | ئىسمى، ئىسمى، ئىسمى
- 14
- 15 2. سۆزۈڭۈزنىڭ ئىسمى، ئىسمى، ئىسمى

መግቢያ

(የግንባታ ስራ)

ይህ ሰነድ የግንባታ ስራ ለማካተት የሚያስፈልገውን ስራ ይዘት ያሳያል።

የሰነድ ስም

የግንባታ ስራ ደንብ

..... (የግንባታ ስራ ደንብ) ይህ ሰነድ የግንባታ ስራ ደንብ ይዘት ያሳያል።

የግንባታ ስራ ደንብ ይህ ሰነድ የግንባታ ስራ ደንብ ይዘት ያሳያል።

ይህ ሰነድ የግንባታ ስራ ደንብ ይዘት ያሳያል።

የግንባታ ስራ ደንብ ይህ ሰነድ የግንባታ ስራ ደንብ ይዘት ያሳያል።

የግንባታ ስራ ደንብ ይህ ሰነድ የግንባታ ስራ ደንብ ይዘት ያሳያል።

ይህ ሰነድ የግንባታ ስራ ደንብ ይዘት ያሳያል።

የግንባታ ስራ ደንብ ይህ ሰነድ የግንባታ ስራ ደንብ ይዘት ያሳያል።

የግንባታ ስራ ደንብ ይህ ሰነድ የግንባታ ስራ ደንብ ይዘት ያሳያል።

የግንባታ ስራ ደንብ

የግንባታ ስራ ደንብ

2016

(ሰነድ)

.....

(ሰነድ ስም)

ይህ ሰነድ የግንባታ ስራ ደንብ ይዘት ያሳያል።

የግንባታ ስራ ደንብ

መግቢያ

1. አጠቃላይ

ይህ ሰነድ የሥራ ስልጠና ለሥራ ስልጠናው ላይ የሚሳተፉትን ሰነድ ለማሳደግና ለማረጋገጥ የሚያገለግል ነው። ስልጠናው ለሥራ ስልጠናው ላይ የሚሳተፉትን ሰነድ ለማሳደግና ለማረጋገጥ የሚያገለግል ነው።

2. የሥራ ስልጠናው ዓይነት

• የሥራ ስልጠናው ለሥራ ስልጠናው ላይ የሚሳተፉትን ሰነድ ለማሳደግና ለማረጋገጥ የሚያገለግል ነው።

ይህ ሰነድ ለሥራ ስልጠናው ላይ የሚሳተፉትን ሰነድ ለማሳደግና ለማረጋገጥ የሚያገለግል ነው።

• የሥራ ስልጠናው ለሥራ ስልጠናው ላይ የሚሳተፉትን ሰነድ ለማሳደግና ለማረጋገጥ የሚያገለግል ነው።

• የሥራ ስልጠናው ለሥራ ስልጠናው ላይ የሚሳተፉትን ሰነድ ለማሳደግና ለማረጋገጥ የሚያገለግል ነው።

• የሥራ ስልጠናው ለሥራ ስልጠናው ላይ የሚሳተፉትን ሰነድ ለማሳደግና ለማረጋገጥ የሚያገለግል ነው።

• የሥራ ስልጠናው ለሥራ ስልጠናው ላይ የሚሳተፉትን ሰነድ ለማሳደግና ለማረጋገጥ የሚያገለግል ነው።

• የሥራ ስልጠናው ለሥራ ስልጠናው ላይ የሚሳተፉትን ሰነድ ለማሳደግና ለማረጋገጥ የሚያገለግል ነው።

• የሥራ ስልጠናው ለሥራ ስልጠናው ላይ የሚሳተፉትን ሰነድ ለማሳደግና ለማረጋገጥ የሚያገለግል ነው።

• የሥራ ስልጠናው ለሥራ ስልጠናው ላይ የሚሳተፉትን ሰነድ ለማሳደግና ለማረጋገጥ የሚያገለግል ነው።

• የሥራ ስልጠናው ለሥራ ስልጠናው ላይ የሚሳተፉትን ሰነድ ለማሳደግና ለማረጋገጥ የሚያገለግል ነው።

• የሥራ ስልጠናው ለሥራ ስልጠናው ላይ የሚሳተፉትን ሰነድ ለማሳደግና ለማረጋገጥ የሚያገለግል ነው።

3. מחירים הן כפי שמוצגים בלוח המחירים באתר האינטרנט של השרות

המחירים יבוצעו כפי שמוצגים בלוח המחירים באתר האינטרנט של השרות כפי שמוצגים באתר האינטרנט של השרות.

- הן - 60%
- וסלולר למטרה זו - 10%
- **דמי לוגו וסלולר - 30%** (ב חוץ מפרוייקט, תשלום וסלולר, דמי לוגו למטרה זו כפי שמוצגים באתר האינטרנט של השרות)
 - i. תשלום וסלולר (20%)
 - תשלום וסלולר כפי שמוצגים באתר האינטרנט של השרות 5 ארבעה חודשים לפני תחילת הפרוייקט וסלולר כפי שמוצגים באתר האינטרנט של השרות.
 - תשלום וסלולר כפי שמוצגים באתר האינטרנט של השרות 10 חודשים לפני תחילת הפרוייקט.
 - תשלום וסלולר כפי שמוצגים באתר האינטרנט של השרות 10 חודשים לפני תחילת הפרוייקט.
- ii. דמי לוגו למטרה זו כפי שמוצגים באתר האינטרנט של השרות (5%)
- iii. דמי לוגו למטרה זו כפי שמוצגים באתר האינטרנט של השרות (5%)

סך: דמי לוגו כפי שמוצגים באתר האינטרנט של השרות כפי שמוצגים באתר האינטרנט של השרות.

4. הנהלת החברה יוצגה באתר האינטרנט של השרות

- 1. הנהלת החברה יוצגה באתר האינטרנט של השרות כפי שמוצגים באתר האינטרנט של השרות.
 - הנהלת החברה יוצגה באתר האינטרנט של השרות כפי שמוצגים באתר האינטרנט של השרות.
 - הנהלת החברה יוצגה באתר האינטרנט של השרות כפי שמוצגים באתר האינטרנט של השרות.
- 2. הנהלת החברה יוצגה באתר האינטרנט של השרות כפי שמוצגים באתר האינטרנט של השרות.
 - הנהלת החברה יוצגה באתר האינטרנט של השרות כפי שמוצגים באתר האינטרנט של השרות.
 - הנהלת החברה יוצגה באתר האינטרנט של השרות כפי שמוצגים באתר האינטרנט של השרות.
 - הנהלת החברה יוצגה באתר האינטרנט של השרות כפי שמוצגים באתר האינטרנט של השרות.
 - הנהלת החברה יוצגה באתר האינטרנט של השרות כפי שמוצגים באתר האינטרנט של השרות.

سؤال 2: دوسو لامل ديگور هسوسلام ارغوسولاي صوموسو

ارغوسول سوسو	لامل سوسو/سوسو	ديگور سوسو	دوسو لامل ديگور هسوسولاي صوموسو
1.			
2.			
3.			
4.			
5.			
6.			
7.			
8.			
9.			
10.			
11.			
12.			
13.			
14.			
15.			

٣: وَاَسْمَاءُ تَأْتِيَنَّكَ دُرَّةً دُرَّةً اُرْدِسِيَّ وَاَسْمَاءُ

مَعْرُوفٍ

رَقْمُ السُّوْرَةِ	اِسْمُ السُّوْرَةِ	اِسْمُ السُّوْرَةِ	
			1
			2
			3
			4
			5
			6
			7
			8
			9
			10

سۆز 4: دىئەتلىك مەھسۇلاتلار

دىئەتلىك مەھسۇلاتلارنىڭ تەبىئىي ۋە كىمىيەلىك قۇرۇلمىسى:

مەھسۇلات ئىسمى	تەبىئىي قۇرۇلمىسى	سۈمۈرگۈچى ماددىلار										قۇرۇلمىسى (قۇرۇلمىسى)	دىئەتلىك مەھسۇلات	
		10	9	8	7	6	5	4	3	2	1			

مەنبە: مەھسۇلاتلارنىڭ قۇرۇلمىسى، رېتسىپى ۋە تەبىئىي قۇرۇلمىسىنىڭ ئۆزئارا مۇناسىۋىتى.

5 : دَسَوْرَتِی رَدَد

Works for the Construction of K.Villingili IWMC Site Boundary Wall and Steel Gates Bill of Quantities

No	Item	Unit	Quantity	Rate	Amount
1	Preliminaries				
1.1	Mobilization to site	LS	1		
1.2	Site management cost including set up of temporary services for contractor's services as maybe necessary (including electricity and water)	LS	1		
1.3	Setup sign boards on site as specified	LS	1		
1.4	Clean up site upon completion of works	LS	1		
1.5	Demobilization	LS	1		
2	Site Clearance				
2.1	Allow for all site clean up work	LS	1		
3	Earth works				
	<i>Allow for all excavation work for walls and foundation as follows</i>				
3.1	Boundary wall and foundations	m3	10.86		
4	Concrete works 1:2:3 (Course sand, cement, aggregate)				
4.1	Concrete Screed of thickness 50mm as specified in drawing	m3	0.78		
4.2	300x250mm RCC Ground Beam as specified in drawing	m3	4.65		
4.3	200x200mm RCC Column at 4m c/c as specified in drawing	m3	1.73		
4.4	200x200mm RCC Top Beam as specified in drawing	m3	1.86		
5	Masonry works 1:4 mortar With full blocks				
	<i>200mm thick walls (course sand, cement)</i>				
5.1	2650mm high walls	m2	152.37		
6	Plastering works 1:4				
	<i>200mm thick walls (fine sand, cement)</i>				
6.1	20mm plastering on 2585mm high walls	m2	320.77		
	<i>Top Beam (fine sand, cement)</i>				
6.2	20mm plastering on 200x200mm RCC top	m2	12.41		

	beam as specified in drawing				
6.3	40mm plastering on 200x200mm RCC top beam as specified in drawing	m2	29.78		
7	Painting works				
	<i>200mm thick walls</i>				
7.1	Apply wall sealer coating on 2585mm high walls	m2	320.77		
7.2	Apply emulsion paint coating on 2585mm high walls	m2	320.77		
	<i>Top Beam</i>				
7.3	Apply wall sealer coating on 200x200mm RCC top beam	m2	44.67		
7.4	Apply exterior wall emulsion paint coating on 200x200mm RCC top beam	m2	44.67		
8	Doors and windows				
	<i>Metal Doors</i>				
8.1	Provide lockable metal sliding gates for entrance of length 5m. Rate shall include all cuts, welds, applying protective coating to welded joints, painting the door and proper fixing of the door. Rate shall include fabrication and fixing of guide rails and wheels as well.	Nos	1		
9	Others				
	<i>HDPE Membrane</i>				
9.1	Provide polythene sheet below ground concrete screed	m2	15.51		

TOTAL

6: دسہ ہزار روپے کی قیمت پر

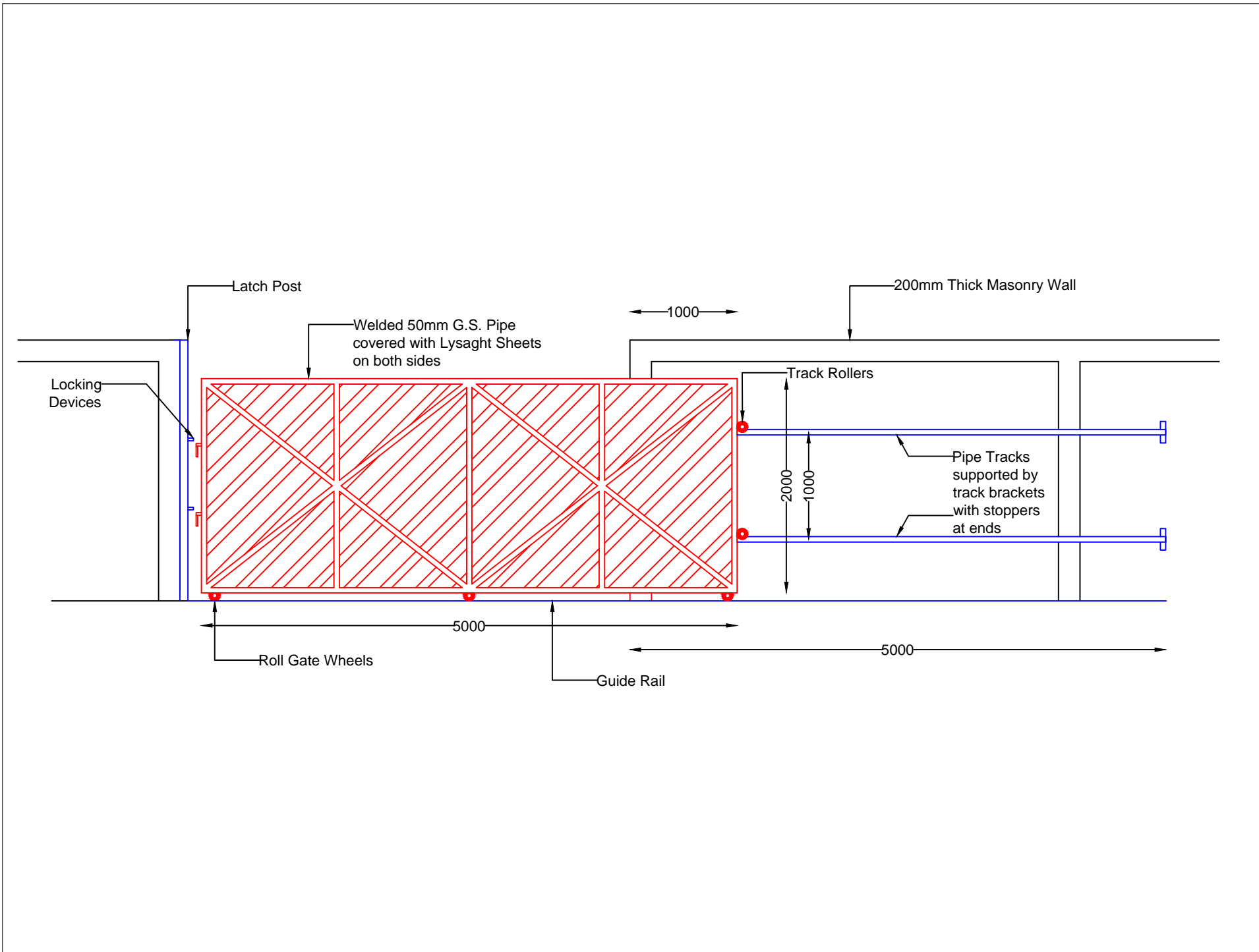
Works for the Construction of K.Villingili IWMC Site Boundary Wall and Steel Gates SUMMARY SHEET		
Bill No	Item	Amount
1)	Preliminaries	
2)	Site clearance	
3)	Earth works	
4)	Concrete works	
5)	Masonry works	
6)	Plastering works	
7)	Painting works	
8)	Doors & Windows (Steel Gates)	
9)	Others	
	Sub Total	
	GST 6%	
	GRAND TOTAL	

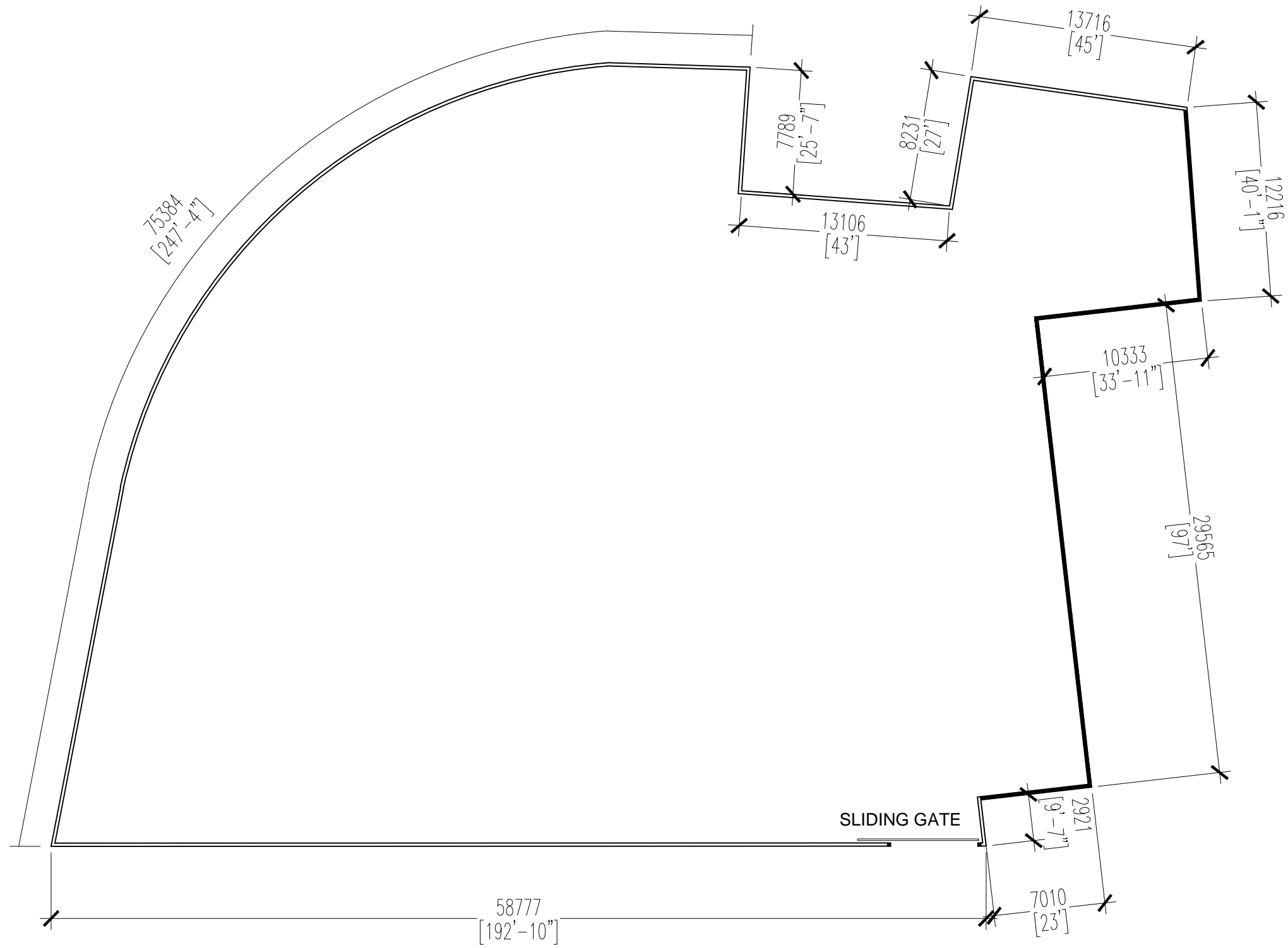
ج تروخو 1 : ناسر تروخو ناسر تروخو ناسر تروخو ناسر تروخو ناسر تروخو

سوخ تروخو / تروخو ناسر تروخو ناسر تروخو ناسر تروخو ناسر تروخو

حَافِظُ عَرَبِيَّةٍ ۲ : دَسَاتِيحُ دَعَا لِمَا يَسْرَعُ

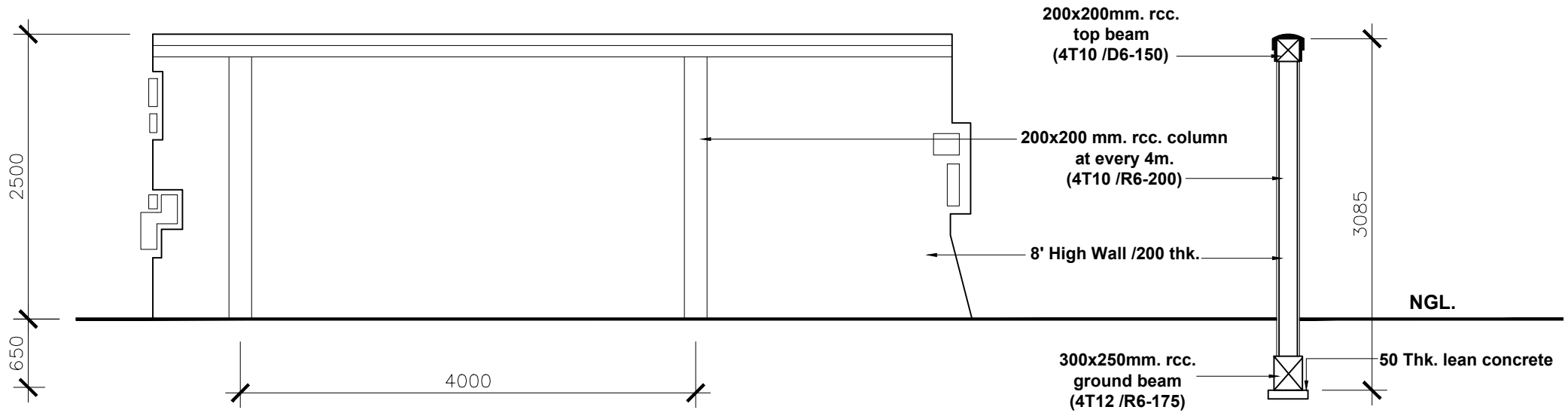
(رَجْعِيَّةٌ نَسْرِيَّةٌ)





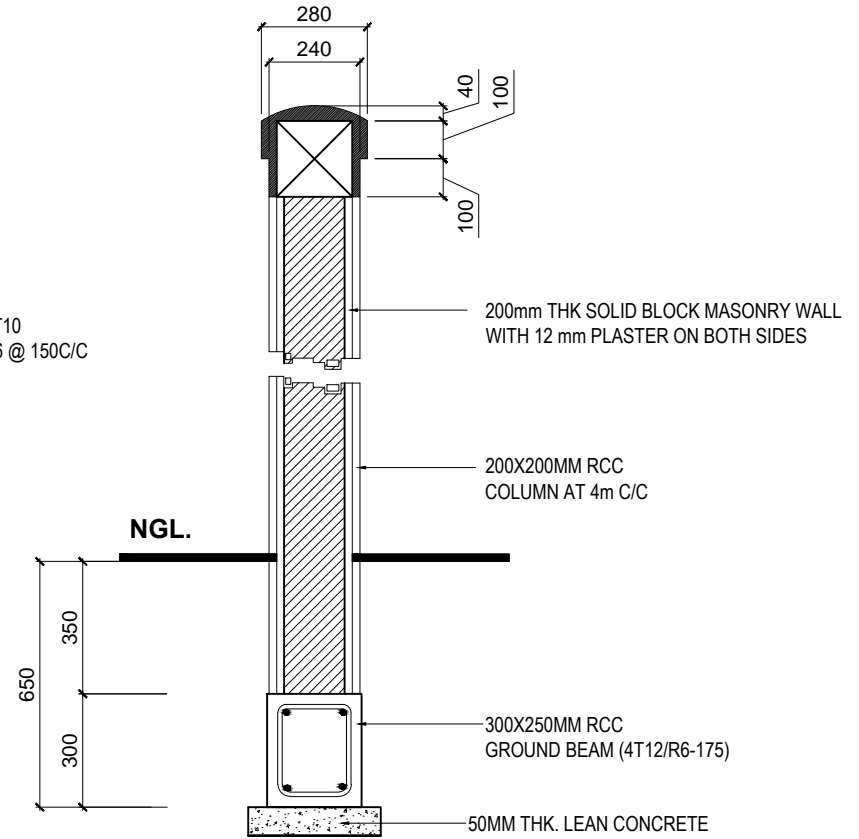
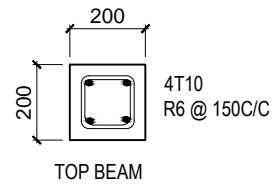
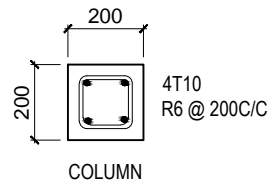
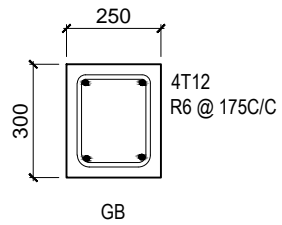
WAMCO VILIMALE SITE BOUNDARY WALL

SCALE 1:300



BOUNDARY WALL

SCALE 1:50



BOUNDARY WALL DETAIL

SCALE 1:20